

מפרט מושב

"CLASSIC 1203C-2"

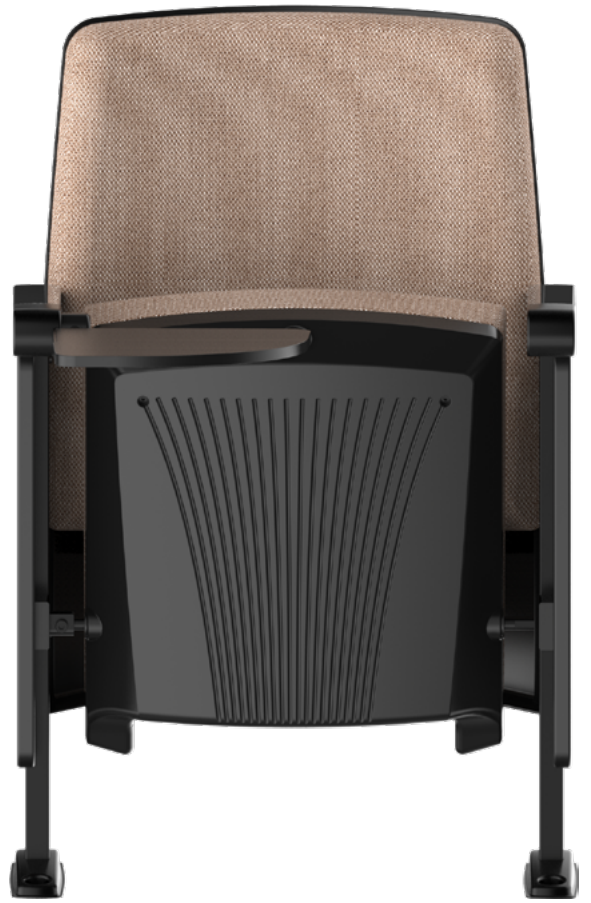
מסדרת המושבים CLASSIC
מסופק ע"י מגנלי 074-7808400



לגוונים וגימורים



CLASSIC 1203C-2





מפרט טכני

תיאור ומאפייני המושב

מושב 1203C-2 מסדרת CLASSIC במראה שילוב קלאסי אלגנטי ונגיעות עיצוב מודרניות. המושב בעל מראה יוקרתי בעל עיצוב קווים בהשראת "מפל מים" בגב וחזית המושב, עיגון המושב הינו על גבי שני רגליים מרכזיות רחבות, חזקות ומעוצבת המקנה למושב מראה זורם ועדין. המושב מאופיין בארגונומיה מתקדמת ותמיכה לגב והצוואר. גב ה-PP תומך את מרכז משענת המושב עוטף ומשתלב בקו אחד עם צד הריפוד בחיבור מעודן ונקי. חזית מהמושב הינה פלסטיק PP מעוצבת באותו עיצוב כמו בגב המושב. (קיימת אופציה למדף כתיבה מתקפל)

גב המושב והמושב

גב המושב עשוי פלסטיק PP המכופף ומעוצב בצורה ארגונומית ובקו נקי יחד עם צידי גב המושב חזית המושב מחופה פלסטיק PP בעיצוב "מפל" קווי נקי, גוון הריפוד ניתנים לבחירה.

משענות יד וצד המושב

צדי המושב בעלי צורה טרפזית, משענות היד מחופות פולימר משוריין או עץ לבחירת המזמין.

מנגנון קיפול

המושב נסגר סגירה שקטה עם הקימה המנגנון בעל מערכת ריסון.

ריפוד המושב

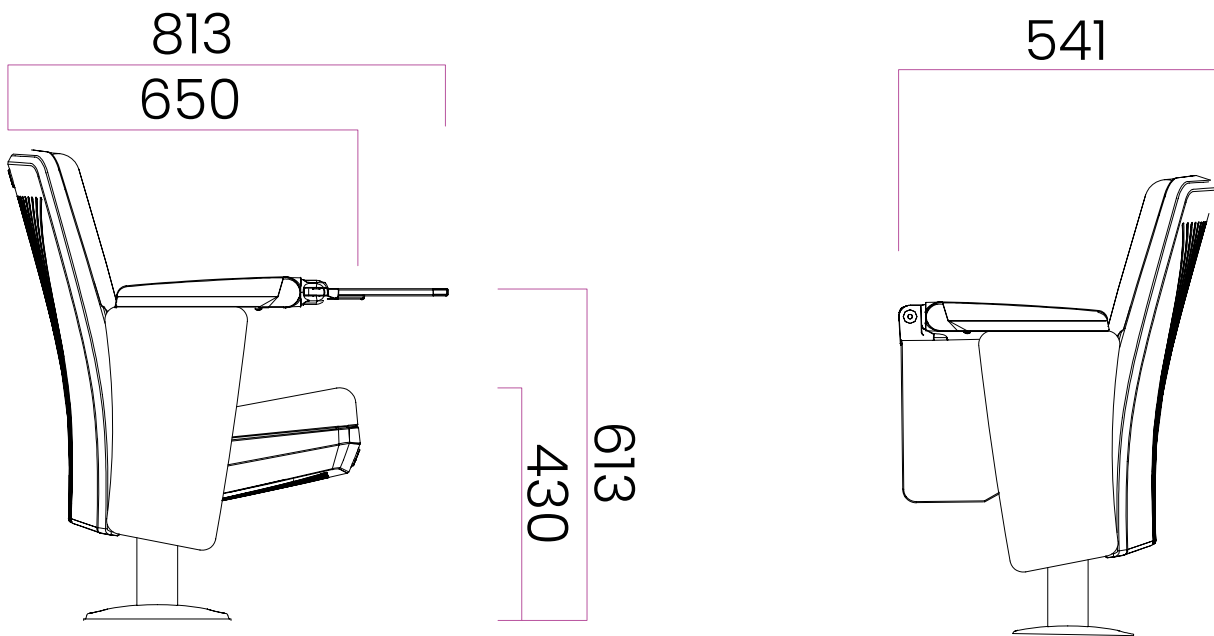
ריפוד המושב בעל ספוג חסין אש בצפיפות ($45-65\text{KG}\backslash\text{m}^3$) הציפוי המושב לבחירת המזמין ממבחר הבדים או בגימור PU דמוי עור.

רגל המושב והתקנתו

שתי רגלי נשיאה עשויות מפלדה, מעוגנות ישירות לרצפה ע"י 4 עוגנים, חלקי הפלדה מגולוונים וצבועים בצביעה אלקטרו-סטטית.

תקנים

בעל תקנים BS 5852 , CRIP 1&0 , CRIP 5, ISO9001



מינימום רוחב שלח דרוש גדול מ: 941 מ"מ

