

מפרט מושב

"PREMIUM 1218A"

מסדרת המושבים PREMIUM

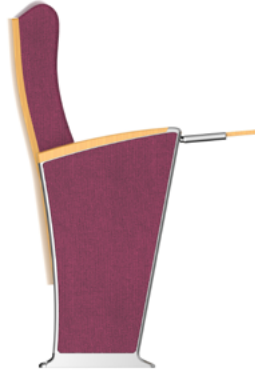
מסופק ע"י מגנלי 074-7808400



מבחר גוונים לבחירה



PREMIUM 1218A



מפרט טכני

תיאור ומאפייני המושב

מושב 1218 מסדרת PREMIUM משלב בין עיצוב מודרני לאלגנטיות. זהו המושב המתקדם ביותר מבחינה טכנית, חוזק ועיצוב, המושב בעל מראה יוקרתי ויחודי בעל קווים עדינים וזורמים, עיגון המושב על גבי שתי רגליים מרכזיות רחבות בעיבוד ביציקה ומלוטשות, בגימור ניקל יוקרתי, עמידות מאד, המקנה למושב מראה זורם ועדין, בתוך רגל המושב כיס מיוחד אינטגרלי המשמש לאחסון משטח הכתיבה, משטח הכתיבה הינו אנטי פאניק ובנוסף נכנס באופן אוטומטי לתוך כיס ייעודי בצורה חלקה ומרוסנת, המושב מאופיין בארגונומיה מתקדמת ותמיכה לגב והצוואר. גב המושב בגימור עץ מעובד במראה מעודן ונקי. חזית מהמושב עשויה עץ בעל חירור אקוסטי, מושב זה מותאם לאולמות יוקרתיים במיוחד.

גב המושב וחזית המושב

עשוי עץ בעובי 15 מ"מ המכופף קלות בצורה ארגונומית ובקו נקי יחד עם צידי גב המושב, חזית המושב מחופה עץ בעובי 15 מ"מ עם חירור אקוסטי, גוון העץ והריפוד ניתנים לבחירה.

משענות יד וצד המושב

צדי רגל המושב עשויים יציקה מעובדת ומצופים ניקל, משענות היד עשויים מעץ מלא בעיבוד חלק ברגל המושב מגרעת מעובדת המשמשת כבית מדף הכתיבה, רגל המושב בעלת קווים העוקבים את הקימור של חזית המושב בצורה מעודנת וחלקה

מנגנון קיפול

מנגנון קיפול מתקדם המבוסס על מערכת מרוסנת בעלת סגירה שקטה.

ריפוד המושב

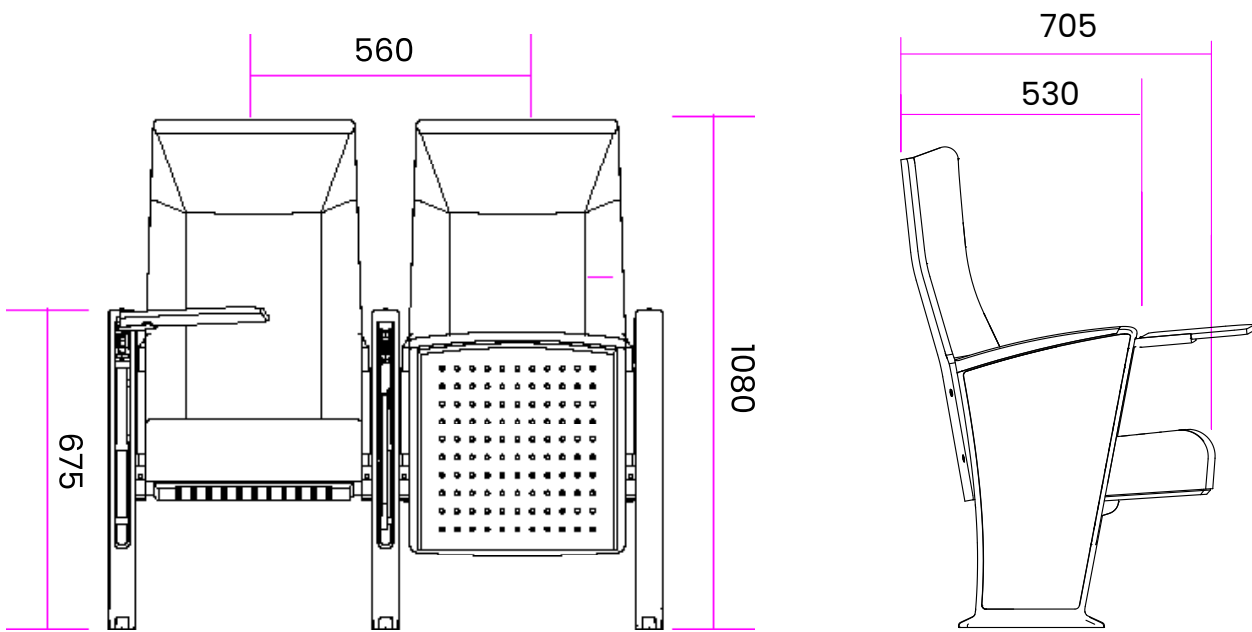
ריפוד המושב בעל ספוג חסין אש בצפיפות (45-65KG/m³) מבנה הריפוד ארגונומי, נח מאד בישיבה ארוכה, ציפוי המושב לבחירת המזמין מקולקציית הבדים או בגימור PU דמוי עור.

רגל המושב והתקנתו

עיגון המושב על גבי שתי רגליים מרכזיות רחבות בעיבוד ביציקה ומלוטשות, בגימור ניקל יוקרתי, עמידות מאד, ומעוגנות ישירות לרצפה.

תקנים

בעל תקנים BS 5852 , CRIP 1&0 , CRIP 5, ISO9001



מינימום רוחב שלח דרוש גדול מ : 930 מ"מ

